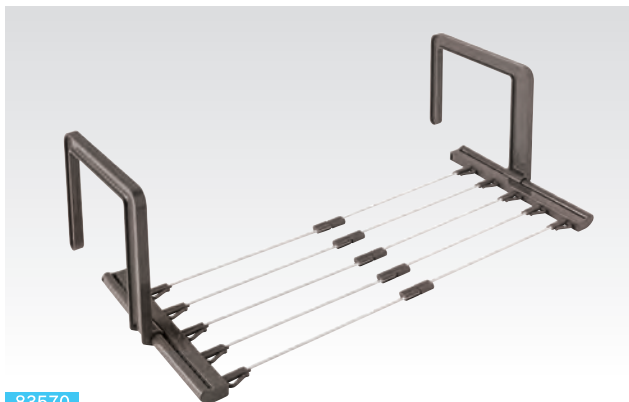


いろいろな場所で スペース有効利用!

アームの幅や取り付け厚が調整可能。
室内外のさまざまな所で活躍します。



使い方もいろいろ!



83570
伸縮タオルハンガー

- 商品サイズ:約30.5×46.5×46~70.5×21cm
- 包装サイズ:500×305×35mm
- 包装重量:625g ●入数:20
- 材質:(本体)ポリプロピレン、(アーム・キャップ)
ABS樹脂、(フイヤー)PP被膜鉄線
- JANコード:835704 ●中国製

干し幅
取り付け厚
伸縮式

