

※フタについている白色のテープは、必ず取り外してからご使用ください。  
 ※作業中、手や指をはさまないように十分ご注意ください。

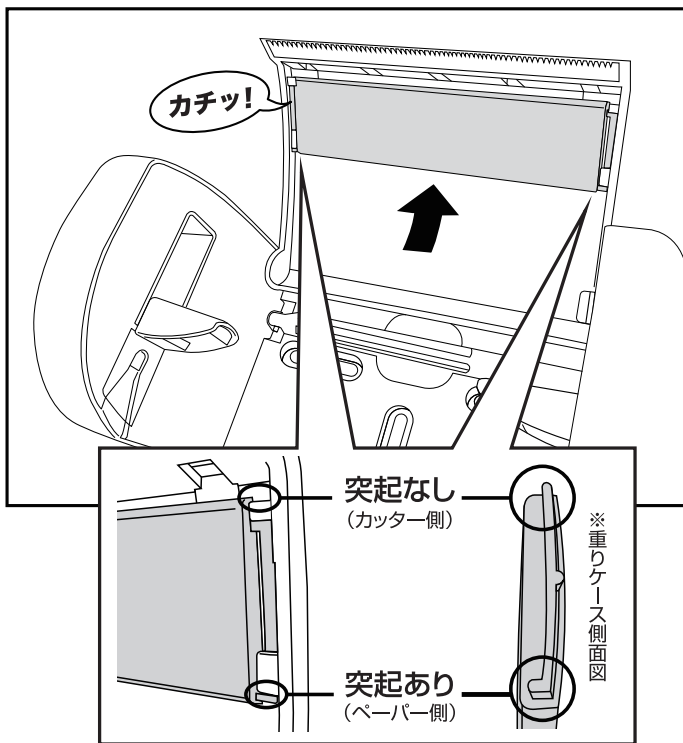
このたびは当社製品をお買い求めいただき、誠にありがとうございました。  
 ご使用前にこの補足説明書を必ずお読みください。  
 お読みになった後もすぐ取り出せる場所に保管してください。

## 〈重りの着脱方法〉

フタの裏側についている重りは取り外すことができます。また、輸送途上の衝撃などにより重りが外れている場合には、下記の手順で簡単に取り付けが出来ます。

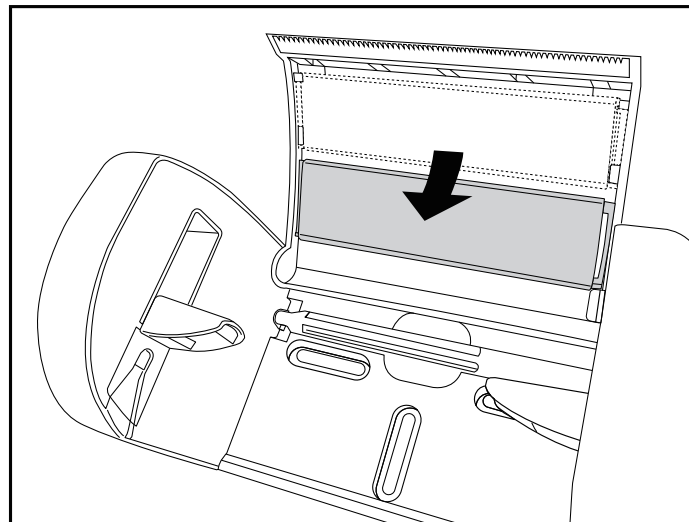
### ●重りの取り付け方

- ①重りケースの両端にある突起を手前（ペーパー側）にして、奥（カッター側）に向かって重りの入ったケースをスライドさせます。
- ②奥までスライドさせ、「カチッ」と音がするまでしっかりとはめてください。



### ●重りの取り外し方

- ・重りケースを手前（ペーパー側）にスライドさせて取り外してください。
- ※マイナスドライバーや硬貨を使うと取り外しやすくなります。（本体にキズをつけないようご注意ください。）



## 〈カッターの着脱方法〉 カッターが不要な場合は、取り外すこともできます。

### ●カッターの取り外し方

- ・ペンチなどの道具を使って、カッターの端をつまんで引き抜いてください。

### ●カッターの取り付け方

- ・フタの裏側にカッターの裏がくるようにセットし、奥までしっかりとはめてください。

※表裏を間違えないように注意してください。  
 ※カッターをペンチなどで挟むと、挟み跡が残る場合があります。

